

Flexofold 3 års begrænset garanti:

1. Ansvar for defekter:

- 1.1. Køber skal ved modtagelsen straks sørge for en grundig inspektion af det modtagne inden det tages i brug. Sælger kan ikke senere gøres ansvarlig for fejl som rettelig burde være opdaget ved en sådan inspektion.
- 1.2. Sælger kan ikke gøres ansvarlig for driftstab, mistet overskud eller andre finansielle tab hos køber eller hos tredjemand, på grund af en defekt på det leverede produkt.
- 1.3. Sælger skal gives mulighed for at udbedre fejl, og eventuelt omlevere, inden for en rimelig tidsfrist.
- 1.4. I tilfælde hvor sælger vurderer at reparation eller udskiftning er formålsløs, forbeholder sælger sig retten til at tage det defekte produkt retur til købsprisen uden at køber kan stille yderligere krav.

2. Reklamation:

- 2.1. Køber skal uden ugrundet ophold informere sælger skriftligt om defekter og ikke senere end 2 uger efter at manglen har vist sig. Såfremt der er grund til at tro at manglen kan medføre risiko for skade, skal en sådan meddelelse gives straks. Såfremt køber ikke skriftligt informerer sælgeren om en mangel inden for de anførte frister som er angivet i dette punkt, mister køberen sin ret til at fremsætte krav i anledning af manglen.
- 2.2. Såfremt eventuel demontering og montering medfører indgreb i andet end sælgers produkt, påhviler arbejdet og omkostningerne herved køberen
- 2.3. Enhver forsendelse i forbindelse med reparation eller udskiftning skal ske for sælgers regning og risiko. Produkter under garanti skal returneres til reparation hvis ikke andet er aftalt.
- 2.4. Sælger er ikke ansvarlig for købers måde at anvende produktet på.

3. Garanti:

- 3.1. Sælger yder 3 års garanti på fremstillings- og materialefejl. Garantien dækker udelukkende omkostninger til reparation af produktet.
- 3.2. Sælger kan ikke gøres ansvarlig for driftstab, følgeomkostninger som en konsekvens heraf eller andre finansielle tab hos køber eller tredjemand, på grund af en defekt på det leverede produkt.
- 3.3. Sælger kan ikke pålægges ansvarlighed for defekter som opstår på andre ting i forbindelse med brug af produktet som ikke er påtænkt fra producenten. Dette er også gældende ved fejlmontage, korrosion, mangel på vedligehold, ukorrekt reparation af produktet eller hvor force majeure kan gøres gældende.

4. Produktansvar:

Sælgers ansvar for defekte produkter skal til enhver tid være i overensstemmelse med lovgivningen. Køber skal holde sælger skadesløs i den udstrækning, sælger pålægges ansvar over for tredjemand for sådan skade og sådant tab, som sælgeren efter punkterne nedenfor ikke er ansvarlig over for køberen.

Sælger er ikke ansvarlig for skade forvoldt af produktet:

- på fast ejendom eller løsøre, som indtræder mens produktet er i køberens besiddelse.
- på produkter der er fremstillet af køberen, eller på produkter hvori køberens produkt indgår eller for skade på fast ejendom eller løsøre, hvor skaden er forårsaget af disse produkters egenskaber.

I intet tilfælde er sælger ansvarlig for driftstab, tabt fortjeneste eller andre konsekvenstab.

De nævnte begrænsninger i sælgers ansvar gælder ikke hvis sælger har gjort sig skyldig i grov uagtsomhed.

Hvis tredjemand fremsætter krav mod en af parterne om erstatningsansvar i henhold til dette punkt, skal denne part straks underrette den anden herom.

Sælger og køber er gensidigt forpligtet til at lade sig sagsøge ved den domstol eller voldgiftsret, som behandler erstatningskrav, der er rejst mod en af dem på grundlag af en skade eller et tab, som påstås forårsaget af produktet. Det indbyrdes forhold mellem køber og sælger skal dog altid afgøres ved voldgift i henhold til punkt 5

5. Tvister. Lovvalg:

Tvistigheder skal afgøres ved voldgift i henhold til de regler som gælder i Danmark.

Flexofold ApS
Bramdrupvej 50
DK-6040 Egtved
info@flexofold.com
T: (+45) 7555 4346
F: (+45) 75554366

Flexofold Deutschland
Neustadt 10
DE-24939 Flensburg
info@flexofold.com
T: (+49) 461 481 5610
F: (+49) 461 437 48

Flexofold North America
32 Tioga Way, PO Box 1106,
Marblehead MA 01945, U.S.A
amsales@flexofold.com
T: (+1) 781 631 3190
F: (+1) 781 639 2503

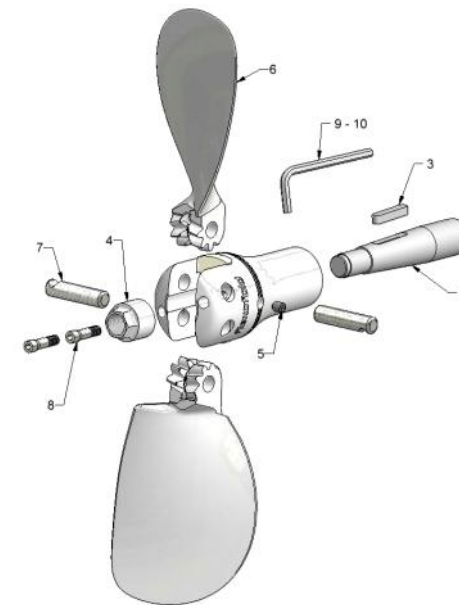


Installations- og brugervejledning for en 2 bladet Flexofold propel. Denne vejledning skal overdrages til bådejeren sammen med øvrige manualer. Ved eventuelle produktændringer vil vejledningen blive ændret så den overensstemmer med produktet.

Oversigt over delene:

1. Nav
2. Aksel (medleveres ikke)
3. Feder/Kile (medleveres ikke)
4. Akselmøtrik
5. Kraterskrue (M8x10)
6. Blad (2 stk)
7. Pind (2stk)
8. Låseskrue (2 stk Kilebolte M8x25mm)
9. 6-kantnøgle 4mm
10. 6-kantnøgle 6mm

Aksel (2) og Feder/Kile (3) er ikke omfattet af propelleverancen.



Skruesikring :

Med undtagelse af Kraterskrue (5) som ikke behøver ekstra sikring, er alle skruers gevind ved leveringen påført en tør form for skruesikringslim (rød eller blå farve) hvilket medfører at montage kan gennemføres på land, såvel som under vand. Sikringen virker i begge tilfælde.

Ved genbrug af skruer som monteres på land, skal der anvendes en skruesikringslim med middelstærk styrke. (ex. Loctite 243).

Ved undervandsmontage er det nødvendigt at rekvirere nye skruer fra Flexofold, idet flydende skruesikringslim ikke virker når det påføres under vand.

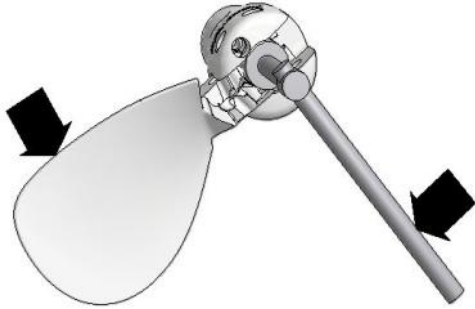
Anvend ikke skruesikringlim på akselmøtrikken (4).

Brugervejledning og håndtering:

- Skift fra frem til bak og omvendt, skal foretages i tomgang, d.v.s. ved lave motoromdrejninger.
- Kontroller at propellen reagerer både frem og bak før hver sejltur.
- Stop motoren og sæt i bakgear når båden går for sejl. Først da folder propellen sig sammen.
- Stop motoren øjeblikkeligt ved mistænkelige vibrationer eller usædvanlig støj omkring propellen.
- Stop motoren når mennesker eller dyr opholder sig i nærheden af propellen både på land og i vand.
- Bladene er som knive og kan forårsage alvorlige skader på hånd og fingre ved uforsigtig håndtering.
- Under vand er delene vandsmurte og en egentlig smøring og indfedtning er unødvendig.
- Eneste nødvendige vedligeholdelse er at holde dele rene for snavs og begroning.

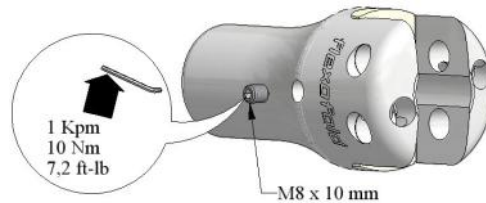
Montage af propel på aksel med konus.

1 Fjern feder (3) fra aksel (2). Lad navet (1) glide ind på konussen og kontroller om der er overensstemmelse mellem akselkonus og propellerkonus. Pasningen skal være i orden og uden slør mellem delene. Tag navet af igen og sæt federen tilbage i sporet på akslen. Monter navet. Kontroller at federen er på plads og ikke klemmer i navet. Der skal være luft mellem toppen af federen og bunden af kilesporet i navet. Med en almindelig håndfil kan federens højde reduceres om nødvendigt.



Monter akselmøtrik (4) og spænd godt til. Et af bladene kan anvendes som modhold ved fastspænding af akselmøtrik (4). Tilspændingsmomentet afhænger af gevindtype.

2 Kraterskrue (5) monteres og spændes til med ca. 10 Nm.

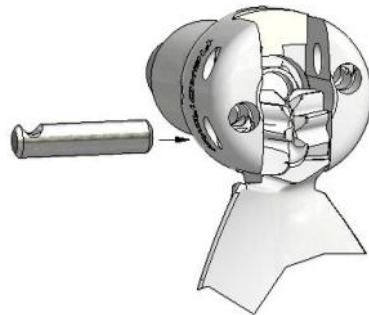


Montering af blade

3 Placer blad (6) i nav og isæt en pind (7)

Vrik eventuelt lidt med bladet for at lette operationen.

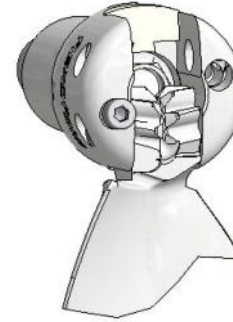
Udfræsningen i pinden skal være lige ud for hullet til låseskruen. Ret eventuelt op ved hjælp af en skruetrækker eller lignende.



4 Isæt en låseskrue (8). Gevindet skal netop fange. Endelig tilspænding vil ske under punkt 7.

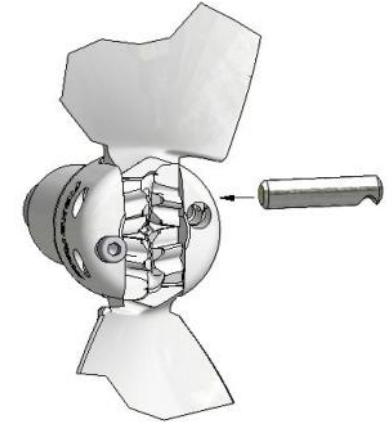
Vrik eventuelt lidt med bladet for at lette operationen.

Kontroller åbne- og lukkefunktionen.



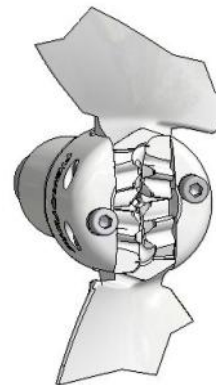
5 Placer det sidste blad (6) i navet og indsæt den sidste pind (7). Vrik eventuelt lidt med bladet for at lette operationen.

Udfræsningen i pinden skal være lige ud for hullet til låseskruen. Ret eventuelt op ved hjælp af en skruetrækker eller lignende.



6 Isæt den sidste låseskrue (8). Gevindet skal netop fange med et par omdrejninger. Vrik eventuelt lidt med bladet for at lette operationen. Endelig tilspænding vil ske under punkt 7.

Kontroller åbne- og lukkefunktionen.



7 Spænd de 2 låseskrue (8) ved hjælp af den medleverede 6-kant nøgle. Spænd skrueerne med et tilspændingsmoment på ca. 12 Nm.

Kontroller åbne- og lukkefunktion.

